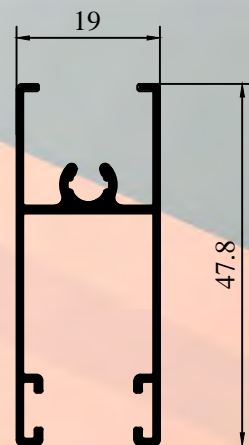
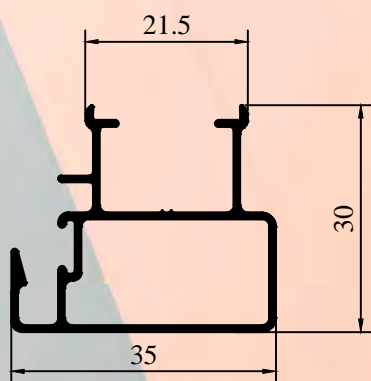


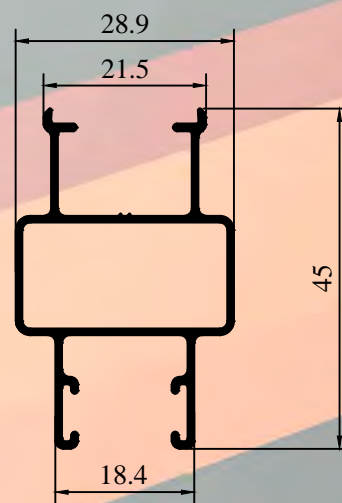
ALX-1001
MARCO LIVIANO
Peso : 0.575 Kg/m



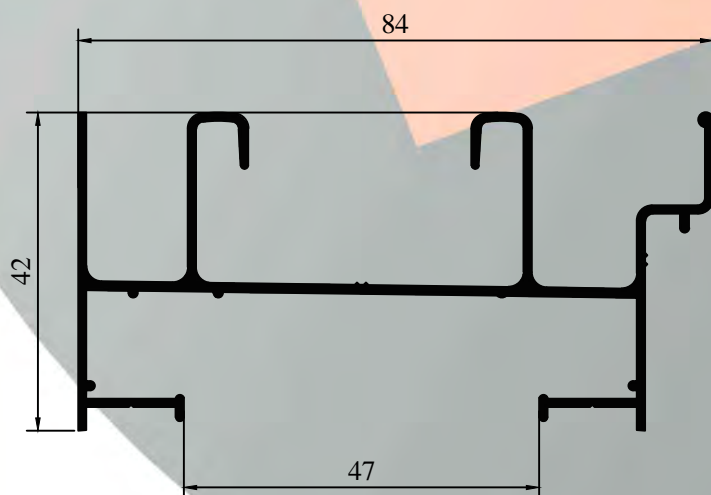
ALX-1002
DINTEL / UMBRAL HOJA
CORREDIZA
Peso : 0.383 Kg/m



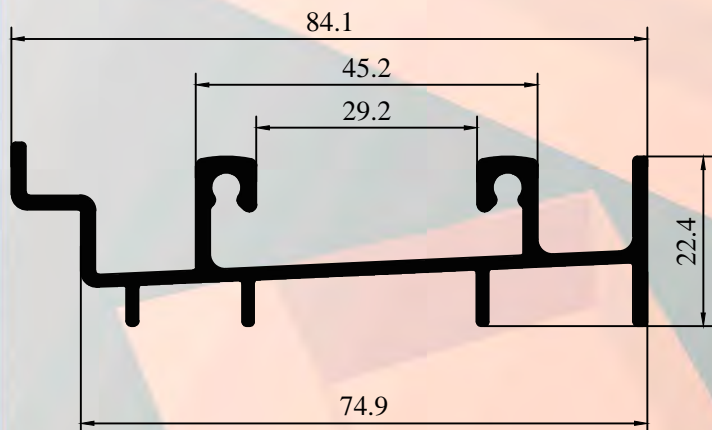
ALX-1004
HOJA LATERAL
Peso : 0.364 Kg/m



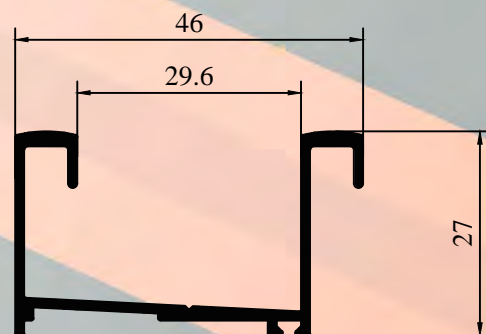
ALX-1003
PARANTE LATERAL
Peso : 0.400 Kg/m



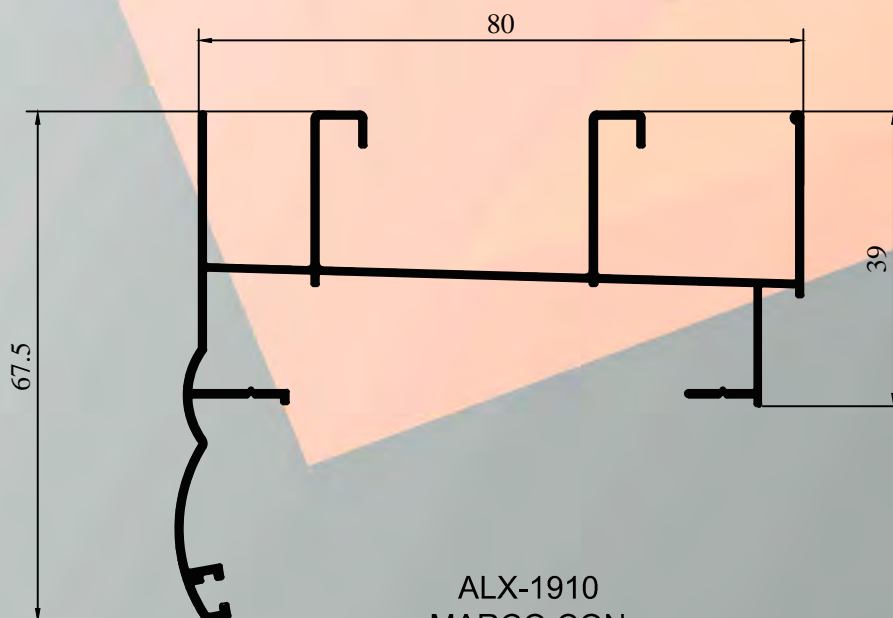
ALX-1901
MARCO
PERIMETRAL
Peso : 0.842Kg/m



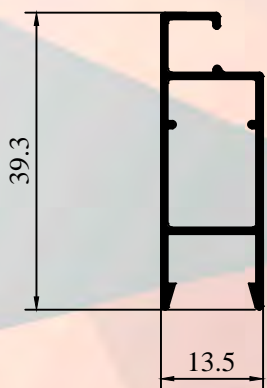
ALX-1017
UMBRAL MARCO
PUERTA CORREDIZA
Peso : 0.929Kg/m



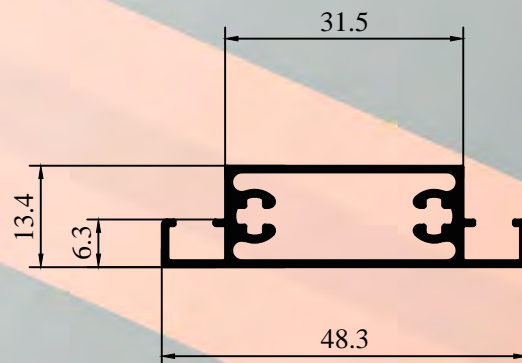
ALX-1045
GUIA HOJA
CORREDIZA
Peso : 0.435Kg/m



ALX-1910
MARCO CON
EMBELLECEDOR
Peso : 0.748 Kg/m



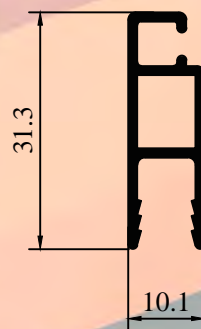
ALX-1905
MOSQUITERO CORREDIZO
Peso : 0.264 Kg/m



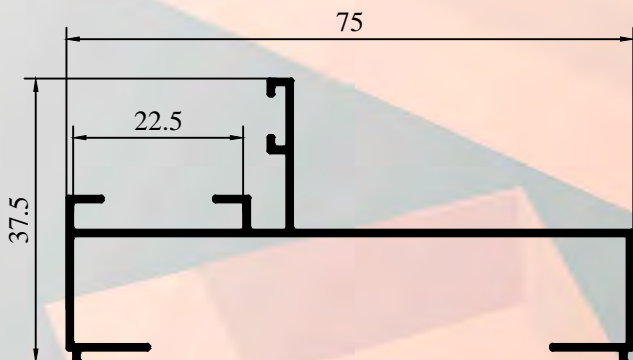
ALX-1990
TRAVESAÑO
MOSQUITERO
Peso : 0.397Kg/m



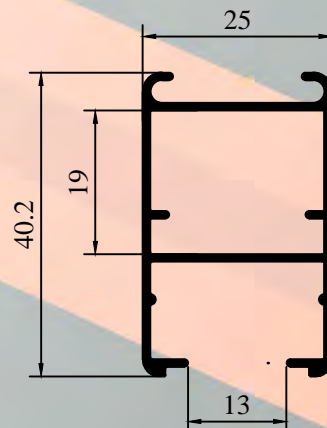
ALX-1009
CANAL 9
Peso : 0.143Kg/m



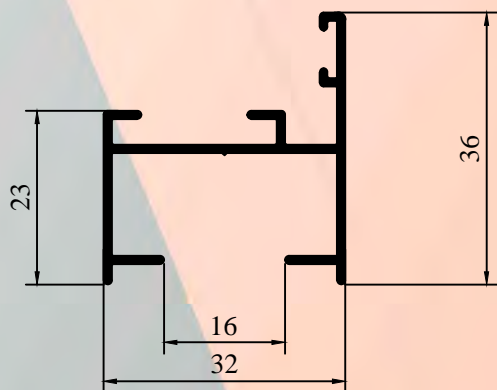
ALX-1110
MOSQUITERO
LIVIANO
Peso : 0.267Kg/m



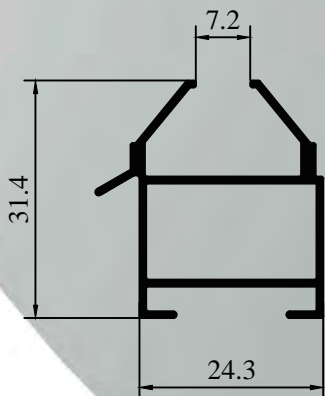
ALX-1950
MARCO DE RAJA GRANDE
Peso : 0.421 Kg/m



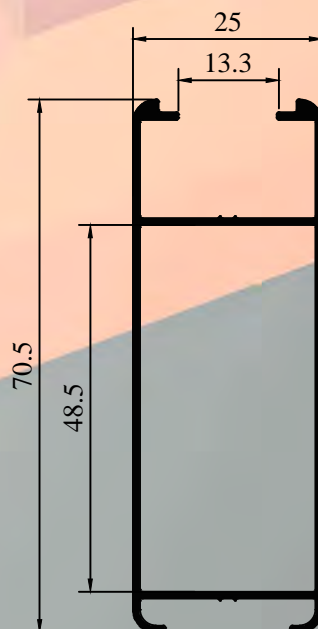
ALX-1963
HOJA DE RAJA CHICA
Peso : 0.407 Kg/m



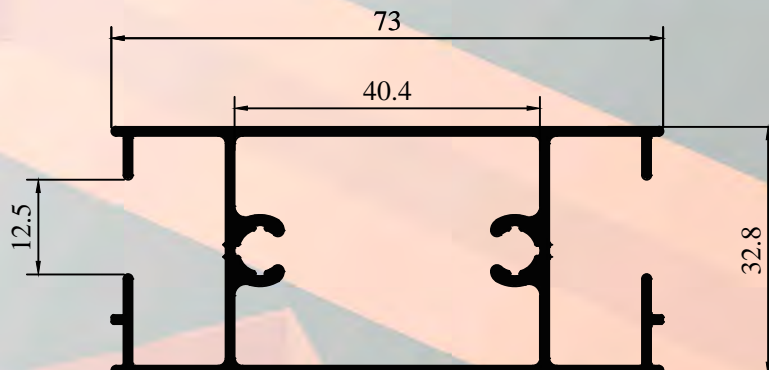
ALX-1967
MARCO DE RAJA
CHICO
Peso : 0.360 Kg/m



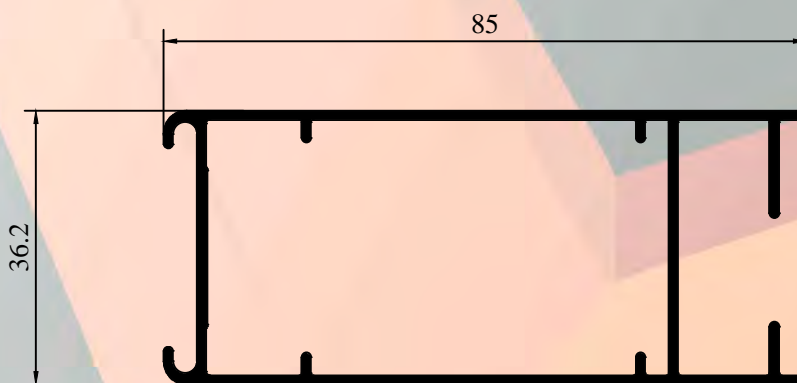
ALX-1118
PERIMETRAL
CON RAJA
Peso : 0.331 Kg/m



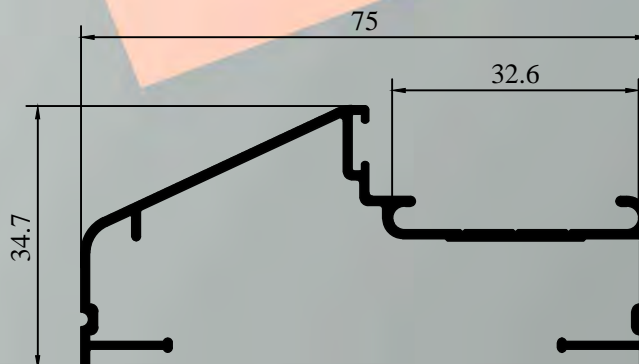
ALX-1951
HOJA DE RAJA
GRANDE
Peso : 0.508 Kg/m



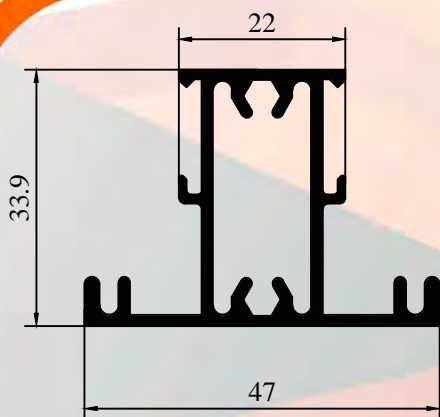
ALX-1840
TRAVESAÑO
Peso : 0.956Kg/m



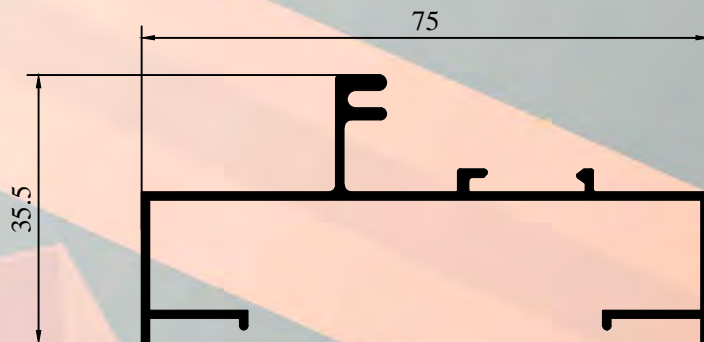
ALX-1839
PARANTE
Peso : 0.912 Kg/m



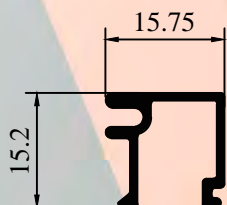
ALX-1847
MARCO
Peso : 0.540 Kg/m



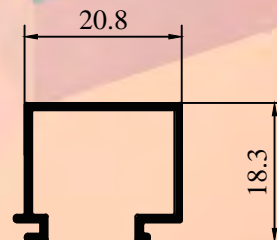
ALX-1687
TRAVESAÑO
LIVIANO
Peso : 0.759Kg/m



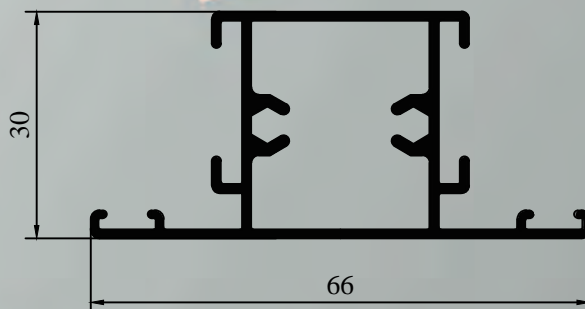
ALX-1907
PAÑO FIJO
Peso : 0.524 Kg/m



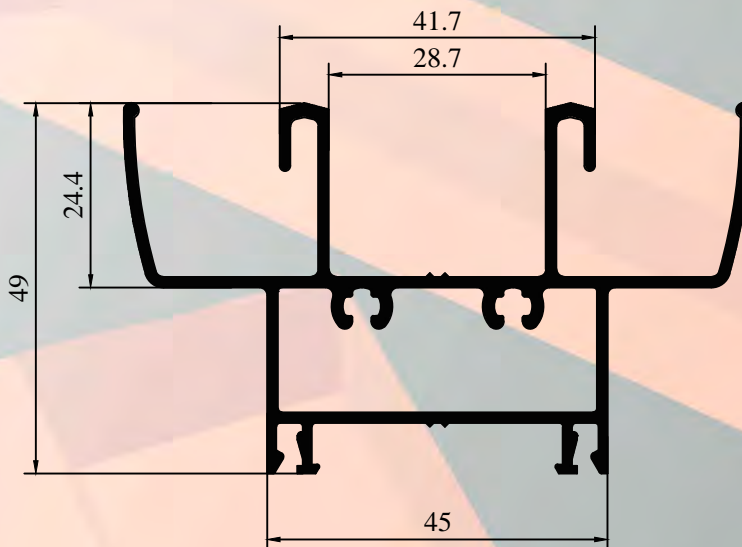
ALX-1908
CONTRAVIDRIO
Peso : 0.165 Kg/m



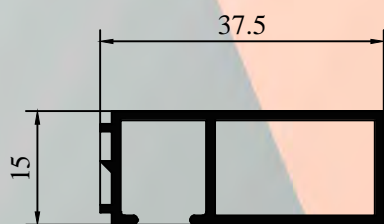
ALX-1108
CONTRAVIDRIO
UNIVERSAL
Peso : 0.180 Kg/m



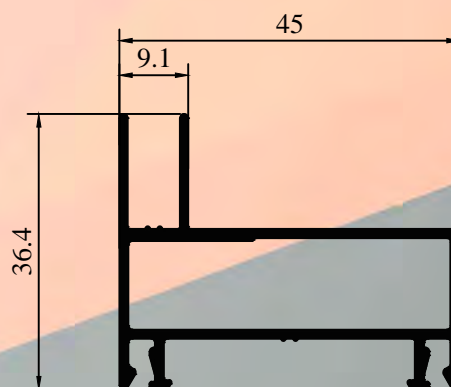
ALX-11688
TRAVESAÑO
PESADO
Peso : 0.707 Kg/m



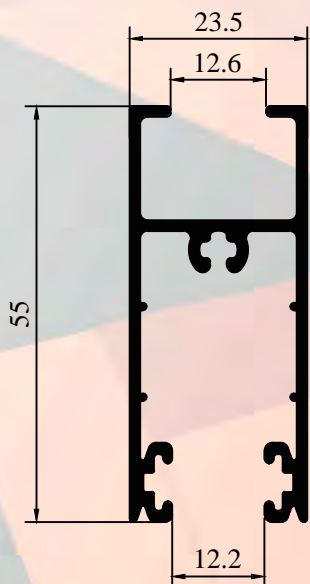
ALX-2200
MARCO VENTANA
Peso : 1.216 Kg/m



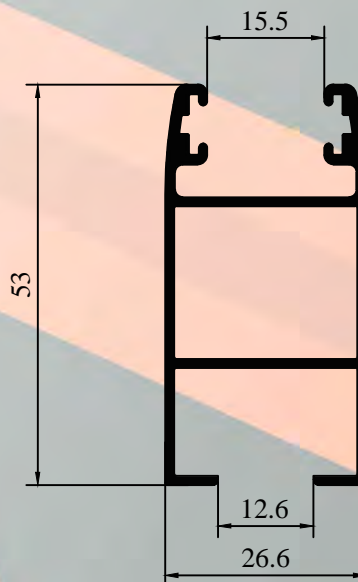
ALX-2205
PREMARCO
Peso : 0.343 Kg/m



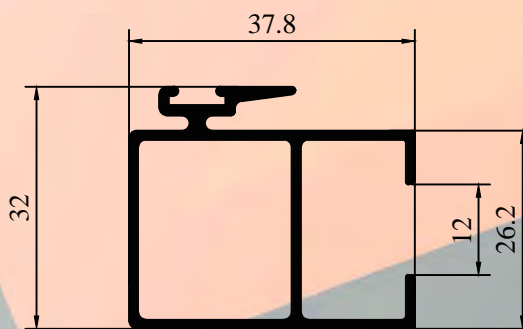
ALX-2201
JAMBA DE MARCO DE
VENTANA Y PUERTA
CORREDIZA
Peso : 0.592 Kg/m



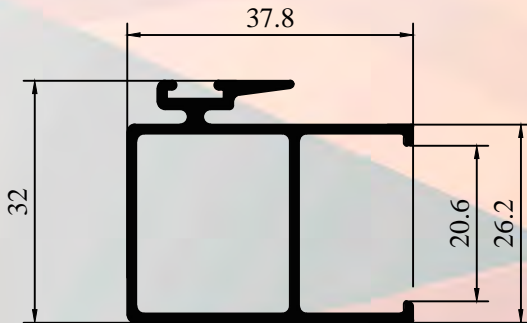
ALX-2204
ZÓCALO Y CABEZAL
DE HOJA
Peso : 0.705 Kg/m



ALX-2203
PARANTE LATERAL
DE HOJA
Peso : 0.643 Kg/m

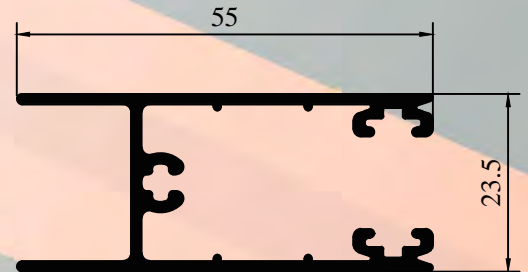


ALX-2207
PARANTE CENTRAL
PUERTA Y VENT.
CORREDIZA VID. SIMPLE
Peso : 0.546 Kg/m



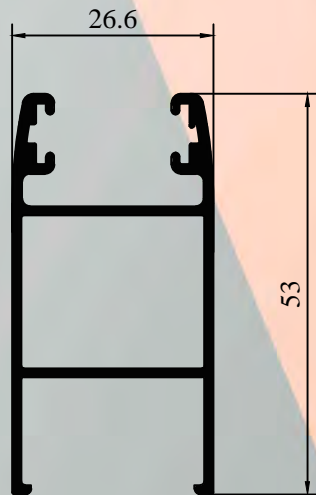
ALX-2250
PARANTE CENTRAL
PUERTA Y VENT.
CORREDIZA VID. DVH

Peso : 0.519 Kg/m



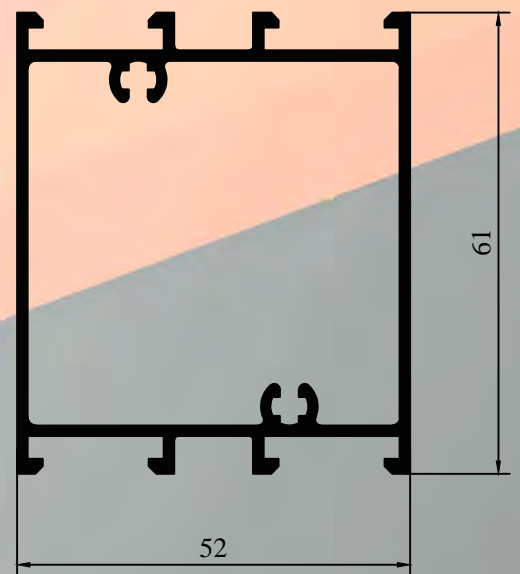
ALX-2249
ZOC. y CABEZAL DE
HOJA DVH

Peso : 0.672 Kg/m



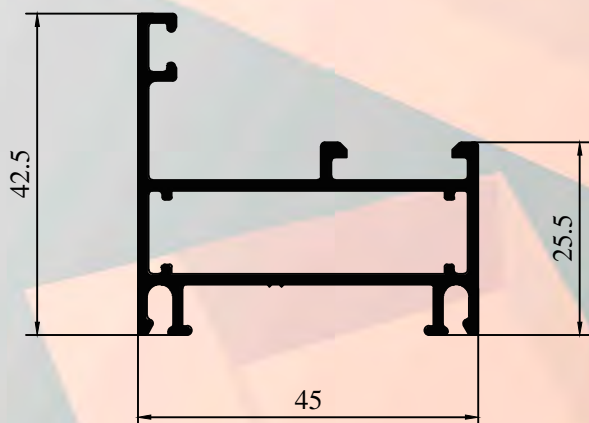
ALX-2248
PARANTE LATERAL DE
HOJA DVH

Peso : 0.613 Kg/m

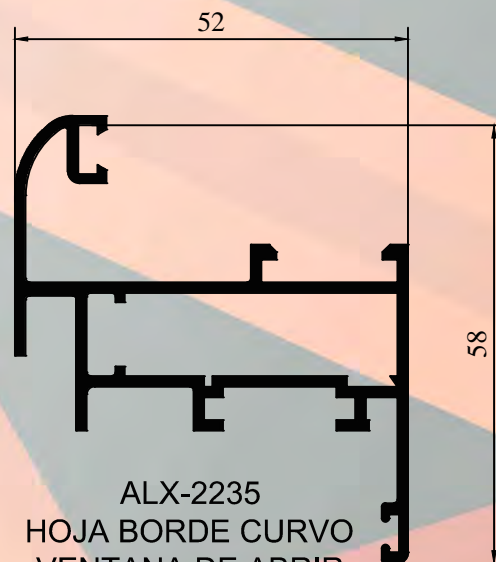


ALX-2218
TRAVESAÑO HOJA
PUERTA REVATIR

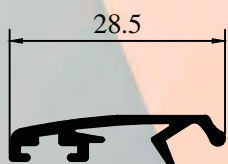
Peso : 1.08 Kg/m



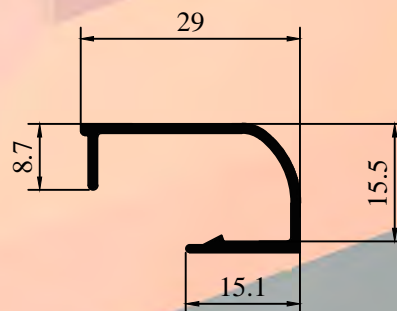
ALX-2216
MARCO VENTANA DE
ABRIR
Peso : 0.740 Kg/m



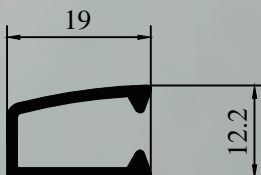
ALX-2235
HOJA BORDE CURVO
VENTANA DE ABRIR
Peso : 0.902 Kg/m



ALX-2206
CONTRAMARCO
Peso : 0.170 Kg/m



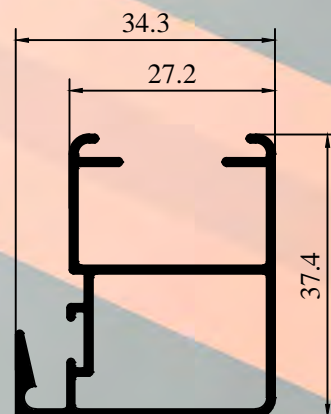
ALX-2230
CONTRAVIDRIO
29mm
Peso : 0.212 Kg/m



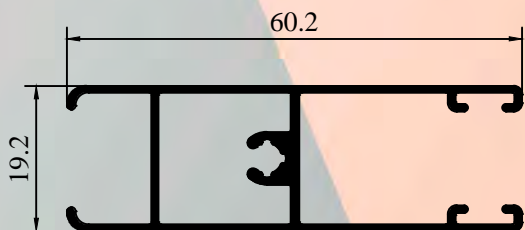
ALX-2228
TOPE MOSQUITERO
Peso : 0.178 Kg/m



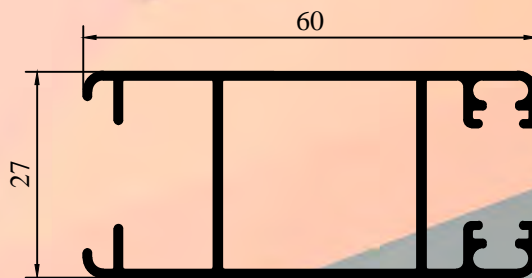
ALX-3374
MARCO 45°
Peso : 0.917Kg/m



ALX-3054
PARANTE CENTRAL HOJA
VENTANA CORREDIZA
Peso : 0.694 Kg/m



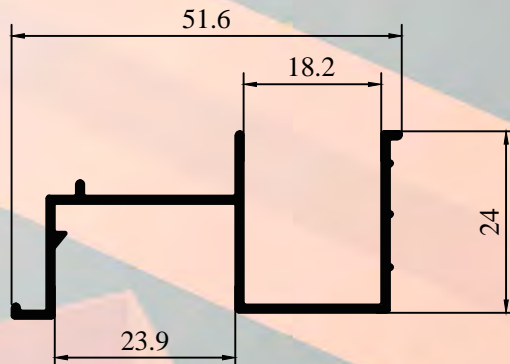
ALX-3052
ZOCALO 90°
Peso : 0.496 Kg/m



ALX-3053
PARANTE LATERAL
Peso : 0.645 Kg/m

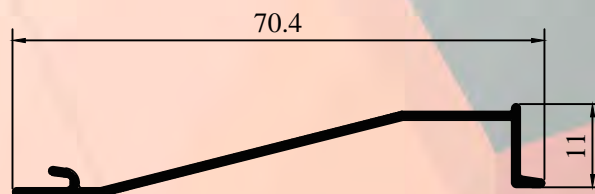


ALX-2261
HOJA CORREDIZA
45°
Peso : 0.713Kg/m



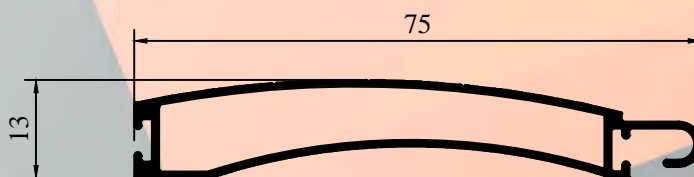
ALX-1791
GUIA DE CORTINA

Peso : 0.348 Kg/m



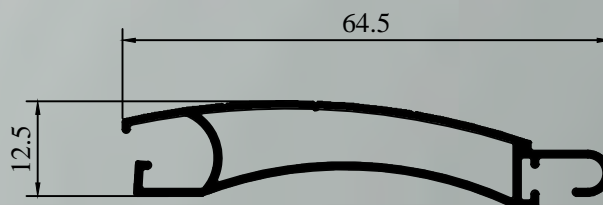
ALX-1006
TABLILLA POSTIGON

Peso : 0.257 Kg/m



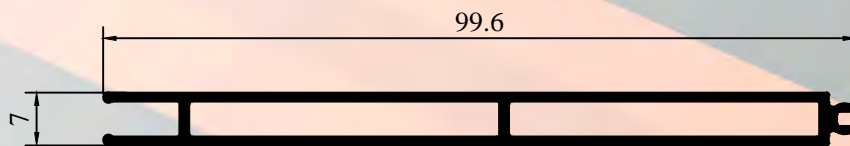
ALX-1982
ZOCALO

Peso : 0.439 Kg/m

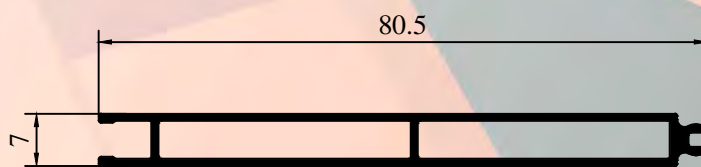


ALX-1991
TABLILLA DE CORTINA

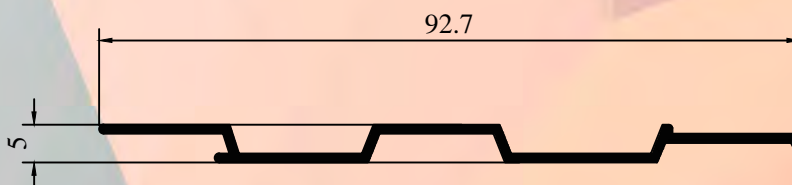
Peso : 0.396 Kg/m



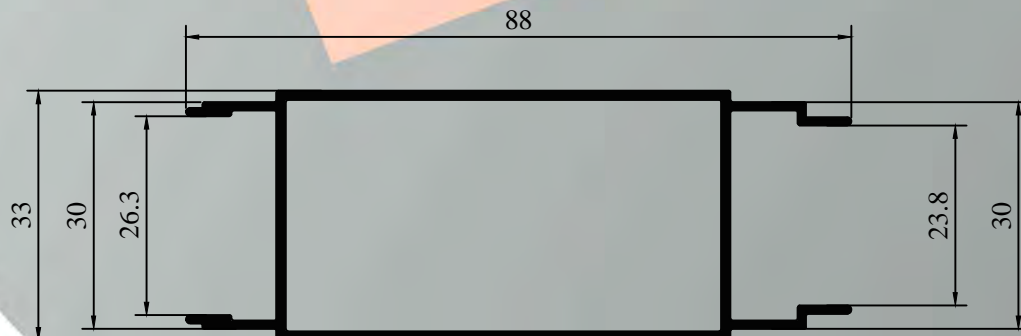
ALX-1995
REVESTIMIENTO
TUBULAR GRANDE
Peso : 0.694 Kg/m



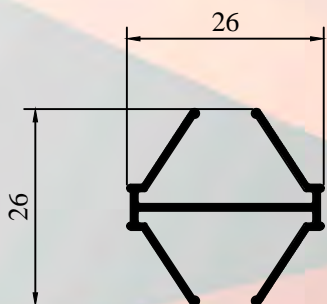
ALX-1993
REVESTIMIENTO
TUBULAR CHICO
Peso : 0.928 Kg/m



ALX-1027
REVESTIMIENTO
CHICO
Peso : 0.344 Kg/m

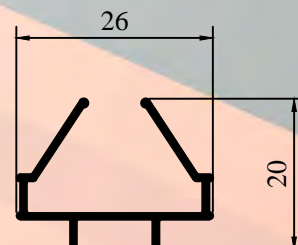


ALX-1838
REVESTIMIENTO
TUBULAR
Peso : 0.779Kg/m



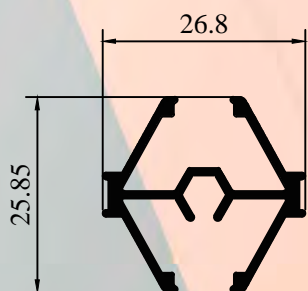
ALX-1114
CENTRAL

Peso : 0.221 Kg/m



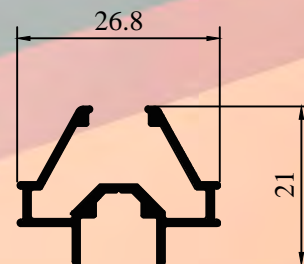
ALX-1115
PERIMETRAL

Peso : 0.174 Kg/m



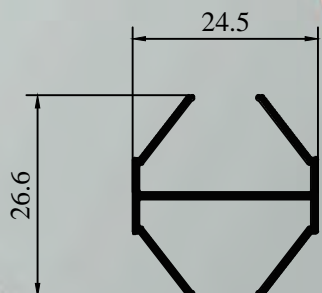
ALX-1775
TRAVESAÑO VIDRIO
REPARTIDO

Peso : 0.312 Kg/m



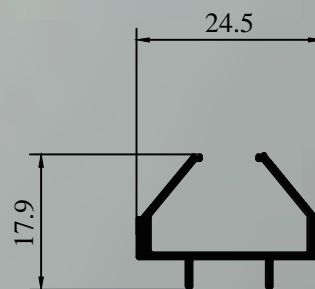
ALX-1774
BASTIDOR VIDRIO
REPARTIDO

Peso : 0.246Kg/m



ALX-1117
CENTRAL LISA

Peso : 0.216 Kg/m

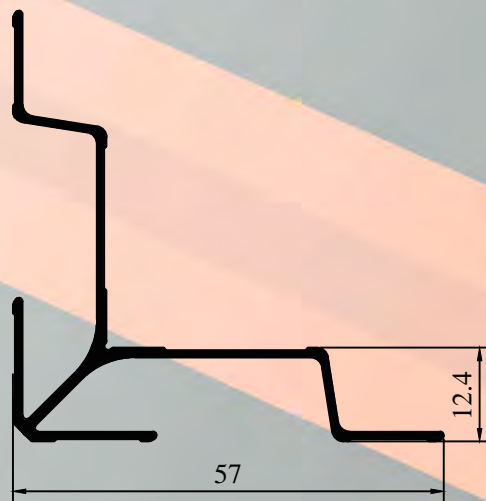


ALX-1116
PERIMETRAL LISA

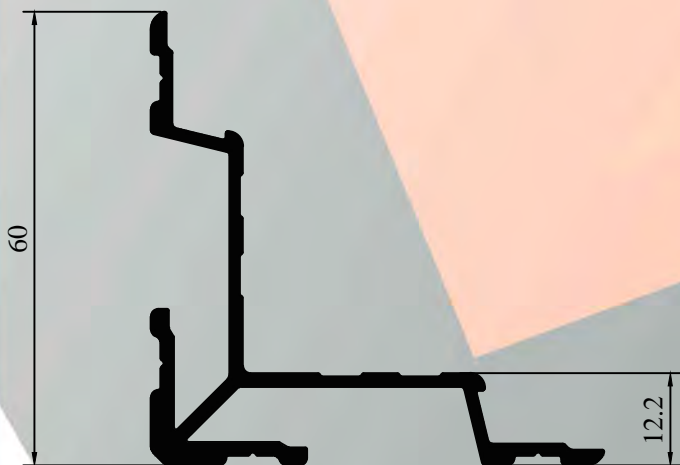
Peso : 0.188 Kg/m



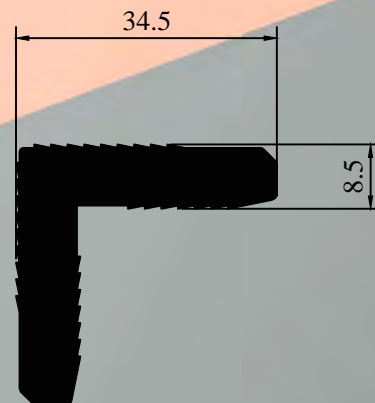
ALX-1736
ESCUADRA
LIVIANA
Peso : 0.353Kg/m



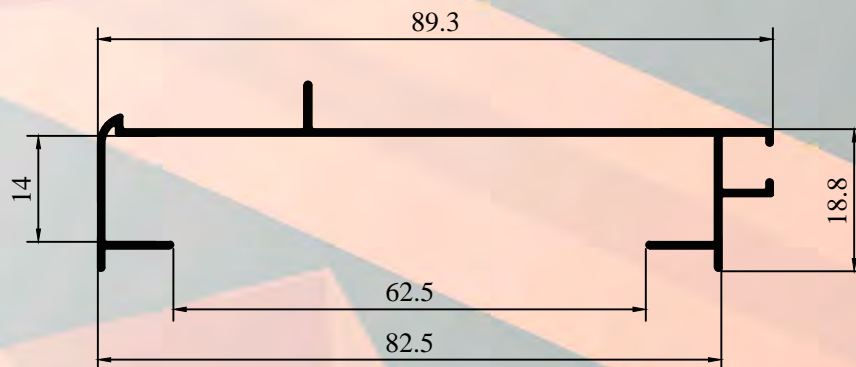
ALX-1737
ESCUADRA
Peso : 0.480Kg/m



ALX-1738
ESCUADRA
PESADA
Peso : 0.846Kg/m

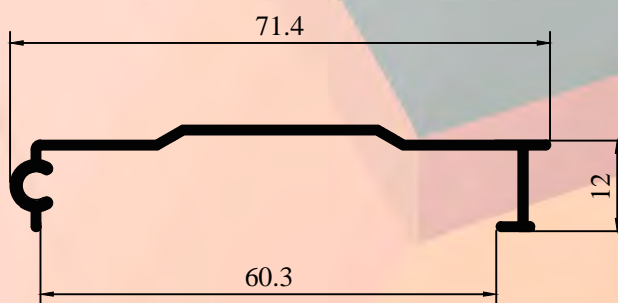


ALX-1739
ESCUADRA
ESTRIADA
Peso : 1.262 Kg/m



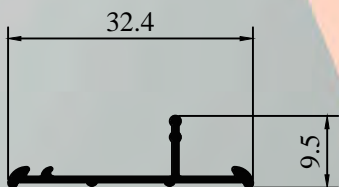
ALX-2505
AIREADOR

Peso : 0.392 Kg/m



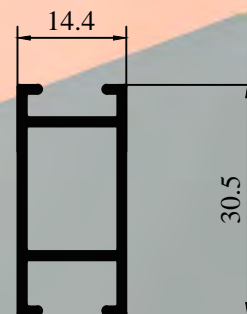
ALX-1214
TAPACINTA

Peso : 0.333 Kg/m



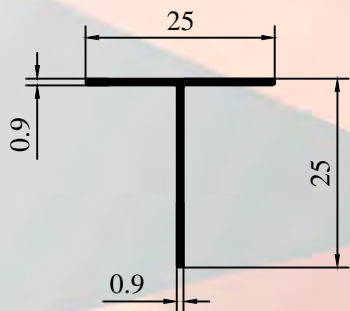
ALX-1106
FRETE DE
MESADA

Peso : 0.110Kg/m

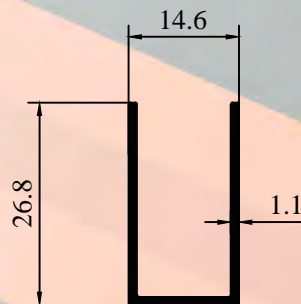


ALX-1107
HOJA DE MAMPARA

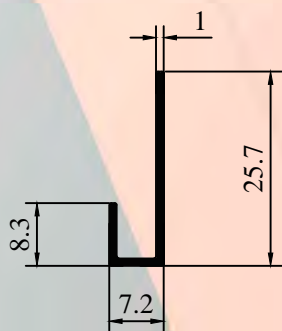
Peso : 0.300 Kg/m



ALX-T
PERFIL T
Peso : 0.119 Kg/m



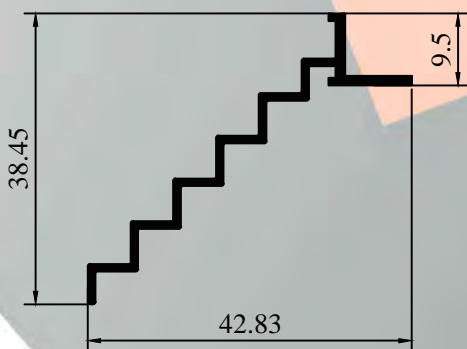
ALX-U
U BLINDEXA
Peso : 0.195 Kg/m



ALX-J
Peso : 0.105 Kg/m



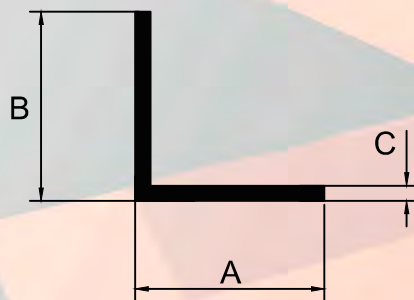
ALX-1870
PERFIL UNION
Peso : 0.404 Kg/m



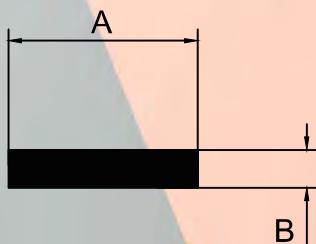
ALX-1109
GRAMPA DE AMURE
Peso : 0.240 Kg/m



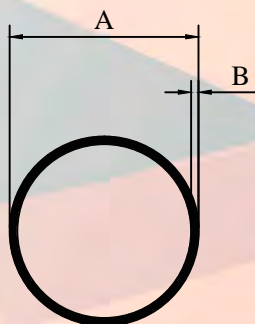
Calle 816 n°1001 (1879) Quilmes Oeste Buenos Aires WWW.ALUMAXSA.COM.AR



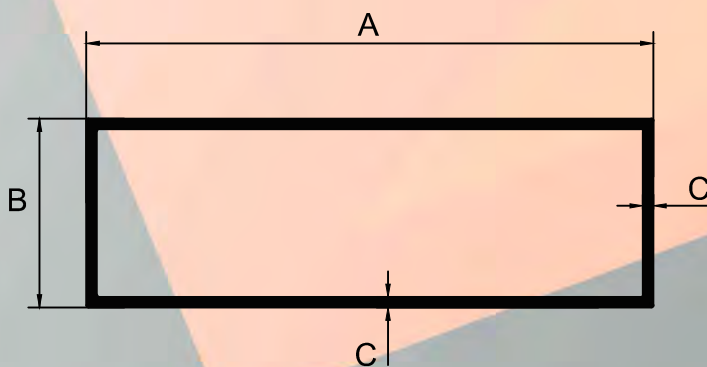
ANGULOS					
A	x	B	x	C	Kg/m
19	x	19	x	2	0.194
25	x	25	x	1	0.132
32	x	32	x	2	0.335
38	x	38	x	3	0.591
50	x	50	x	3	0.786
50	x	50	x	5	1.283
50	x	25	x	2	0.393
1/2	x	1/2	x	2	0.127



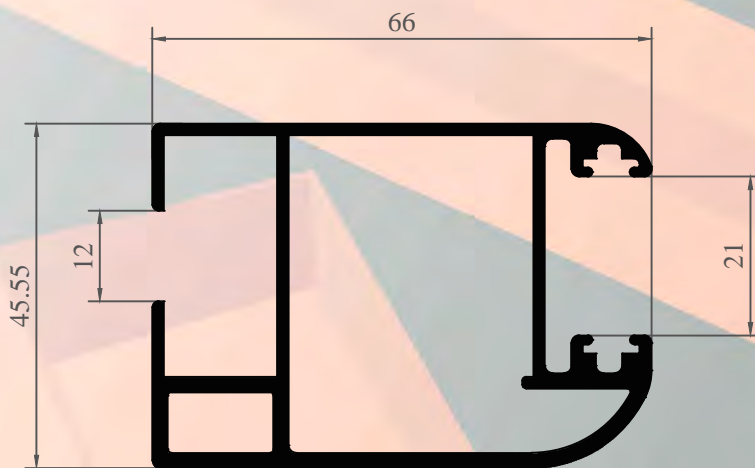
PLANCHUELAS			
A	x	B	Kg/m
19	x	2	0.103
22	x	4	0.238
25	x	2	0.135
25	x	5	0.338
31	x	2	0.167
32	x	2	0.173
38	x	2	0.205
50	x	2	0.270
50	x	3	0.405
50	x	5	0.675



CAÑOS			
A	x	B	Kg/m
18	x	1	0.144
19	x	1	0.152
21	x	1	0.169
22	x	1	0.178
22	x	1.3	0.228
26	x	1	0.212
26	x	1.2	0.251
30	x	1	0.246
30	x	1.2	0.293
40	x	1	0.331

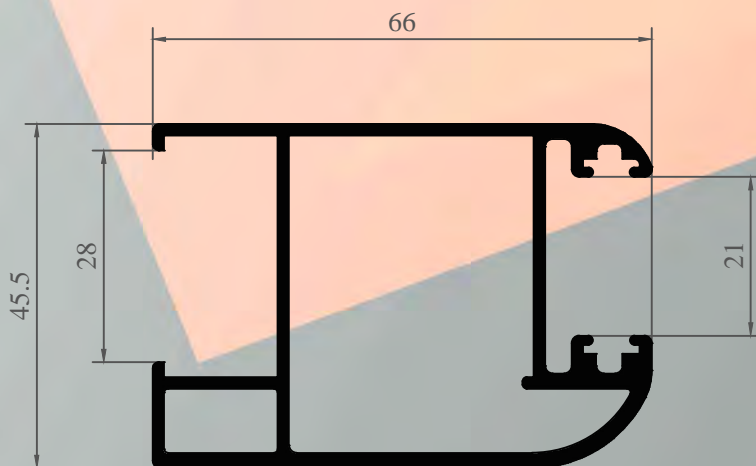


TUBULARES					
A	x	B	x	C	Kg/m
75	x	25	x	1.4	0.734
50	x	25	x	1.4	0.545
40	x	20	x	1.4	0.432



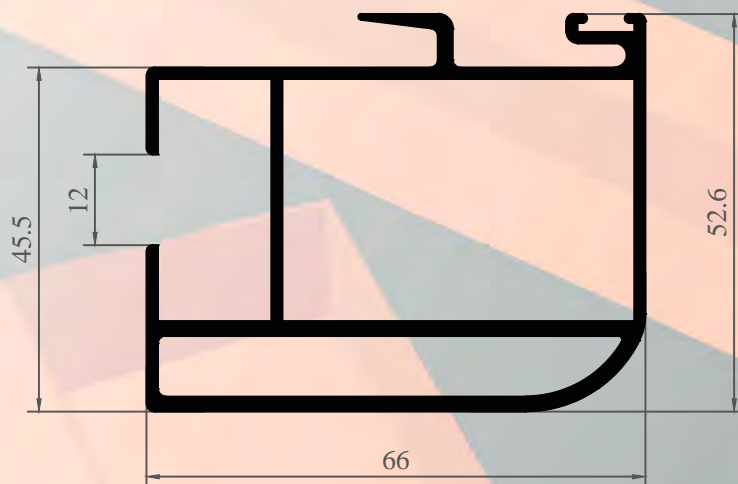
ALX-6034
PARANTE LATERAL

Peso : 1.399 Kg/m



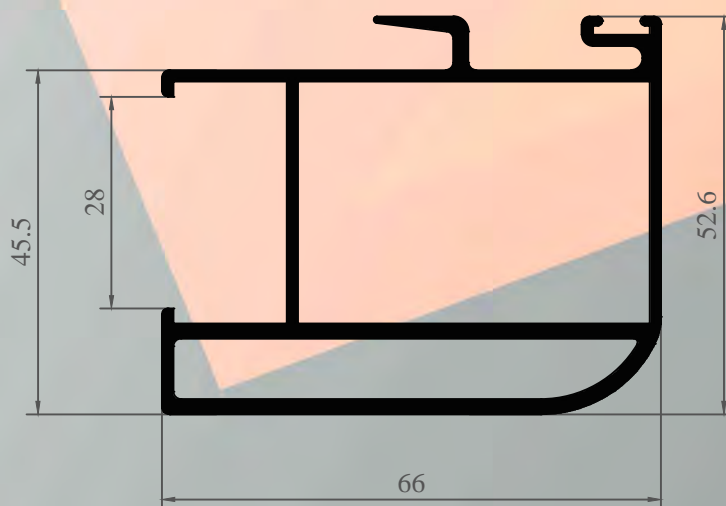
ALX-6071
PARANTE LATERAL DVH

Peso : 1.291 Kg/m



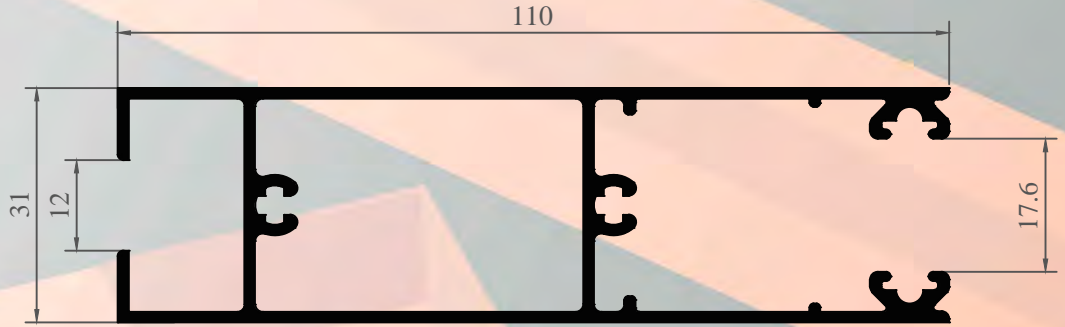
ALX-6035
PARANTE CENTRAL

Peso : 1.531 Kg/m

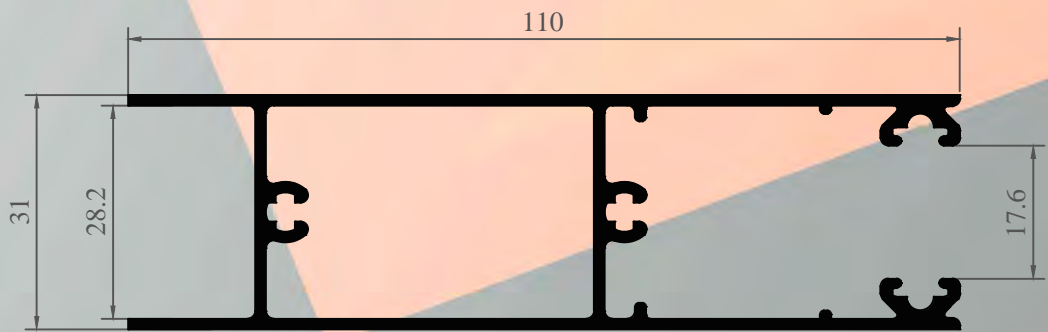


ALX-6072
PARANTE CENTRAL DVH

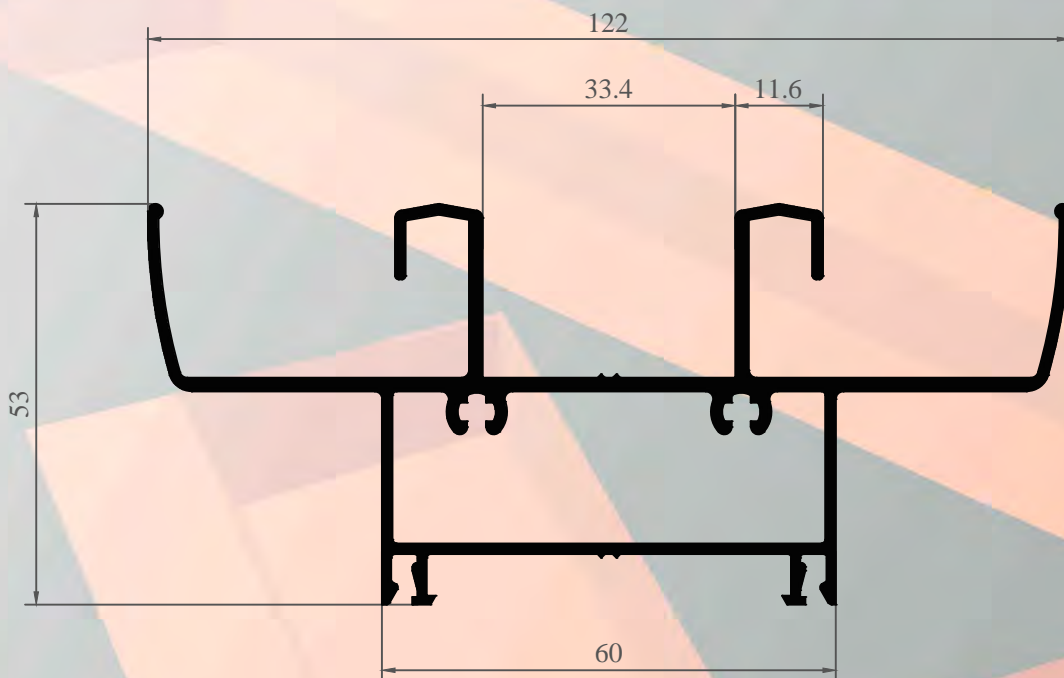
Peso : 1.466 Kg/m



ALX-6062
ZOCALO ALTO
Peso : 1.404 Kg/m

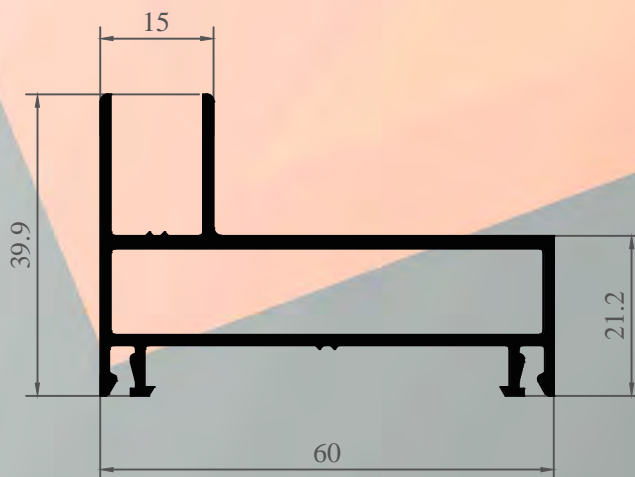


ALX-6074
ZOCALO ALTO DVH
Peso : 1.139 Kg/m



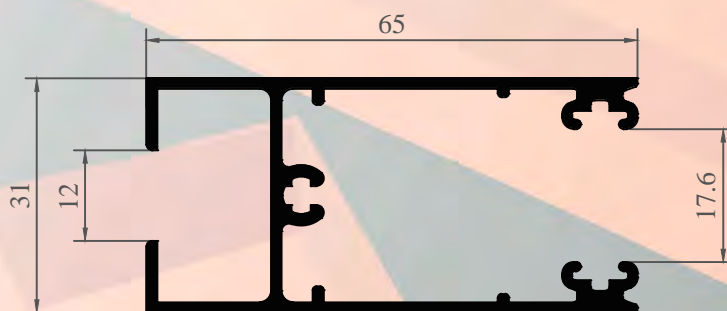
ALX-6037
UMBRAL DE MARCO

Peso : 1.701 Kg/m



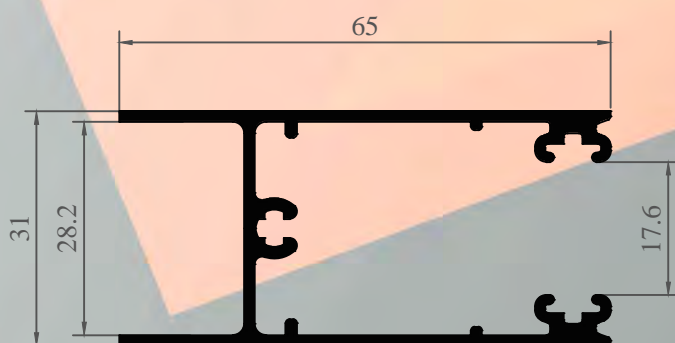
ALX-6036
JAMBA DE MARCO

Peso : 0.848 Kg/m



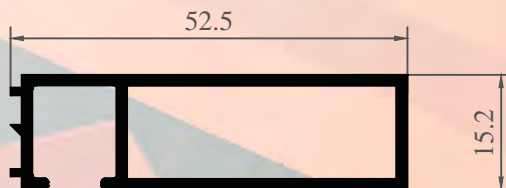
ALX-6061
ZOCALO

Peso : 0.894 Kg/m

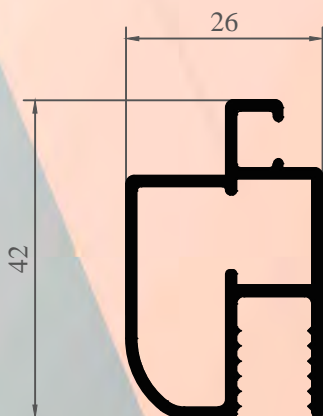


ALX-6073
ZOCALO DVH

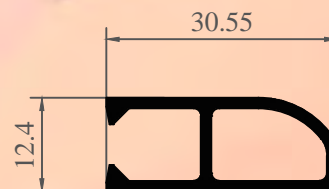
Peso : 0.848 Kg/m



ALX-6066
PREMARCO
Peso : 0.524 Kg/m



ALX-6038
BASTIDOR
MOSQUITERO
Peso : 0.559 Kg/m



ALX-6039
TOPE MOSQUITERO
Peso : 0.313 Kg/m



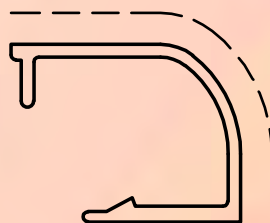
ALUMAX
EXTRUSION DE ALUMINIO

CATALOGO TECNICO



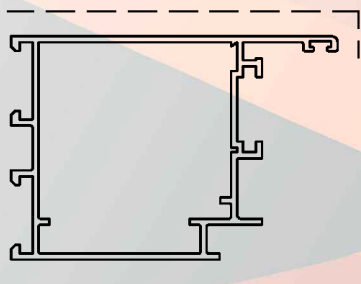
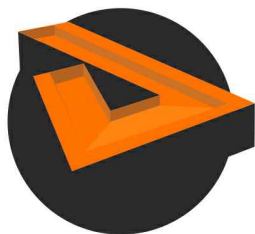
ALX-2252
HOJA ZOCALO ALTO DVH

Peso: 1.134 kg/m

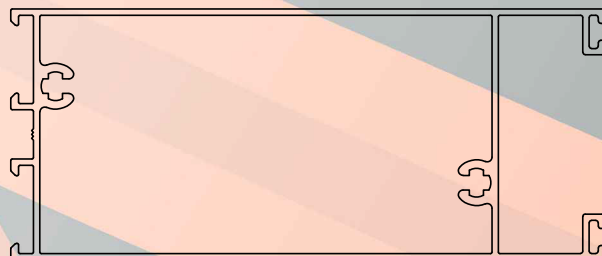


ALX-2232
CONTRAVIDRIO CURVO 22 mm.

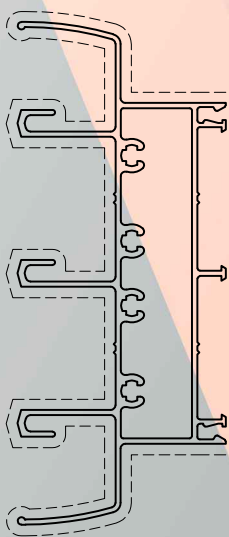
Peso: 0.181 kg/m



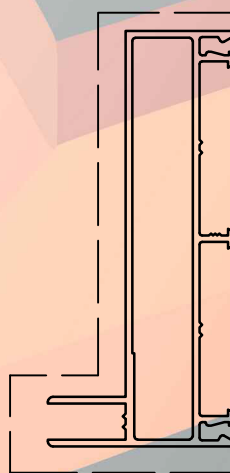
ALX-2214
JAMBAS Y CABEZAL HOJA
DE PUERTA
Peso: 0.088 kg/m



ALX-2219
ZÓCALO HOJA DE PUERTA
DE REBATIR
Peso: 1,555 kg/m



ALX-2240
UMBRAL Y DINTEL MARCO
DE 3 GUÍAS
Peso: 1,612 kg/m



ALX-2241
JAMBA DE 3 GUÍAS
Peso: 0,915 kg/m